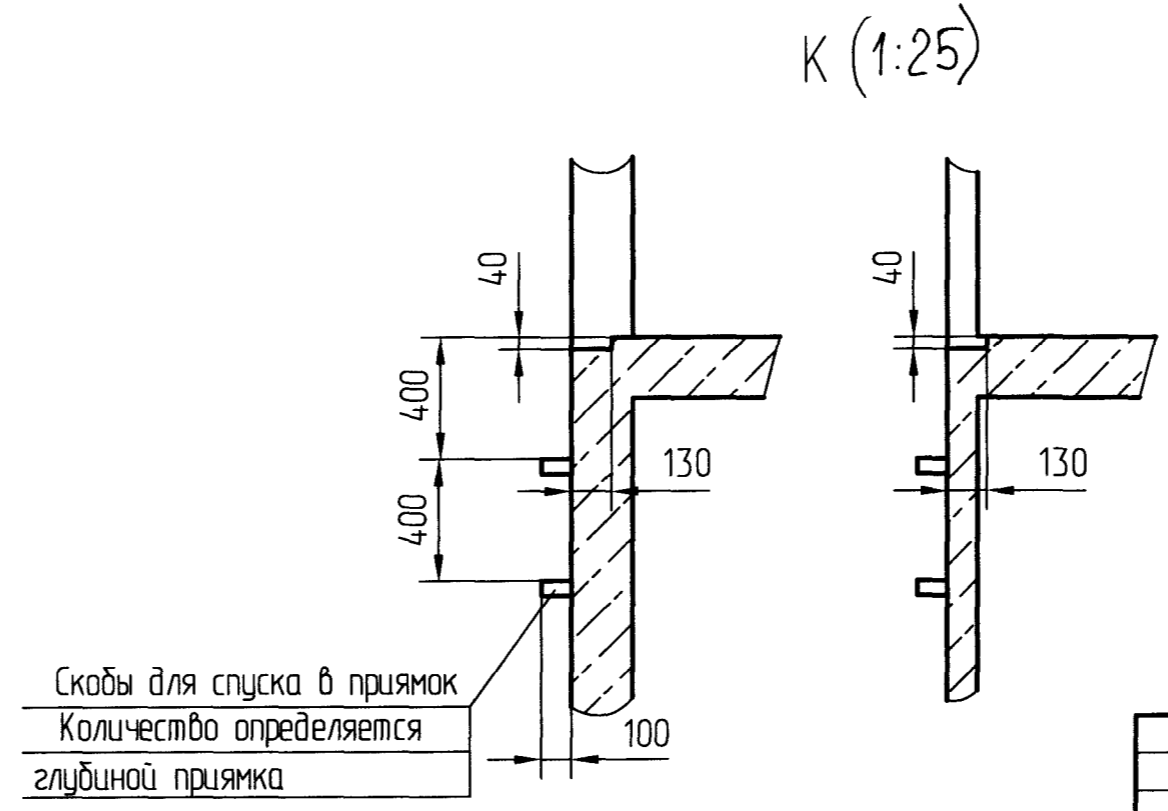
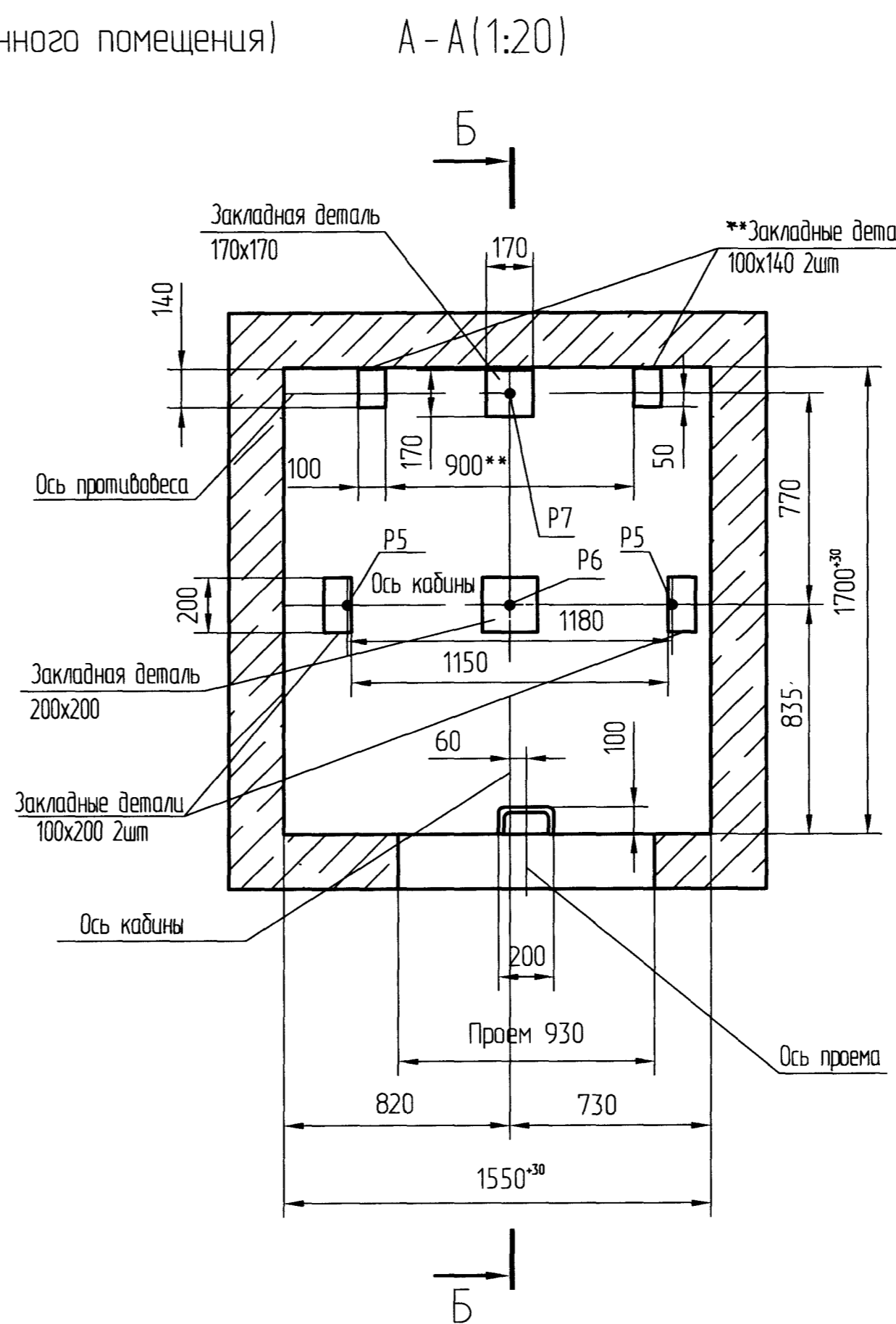
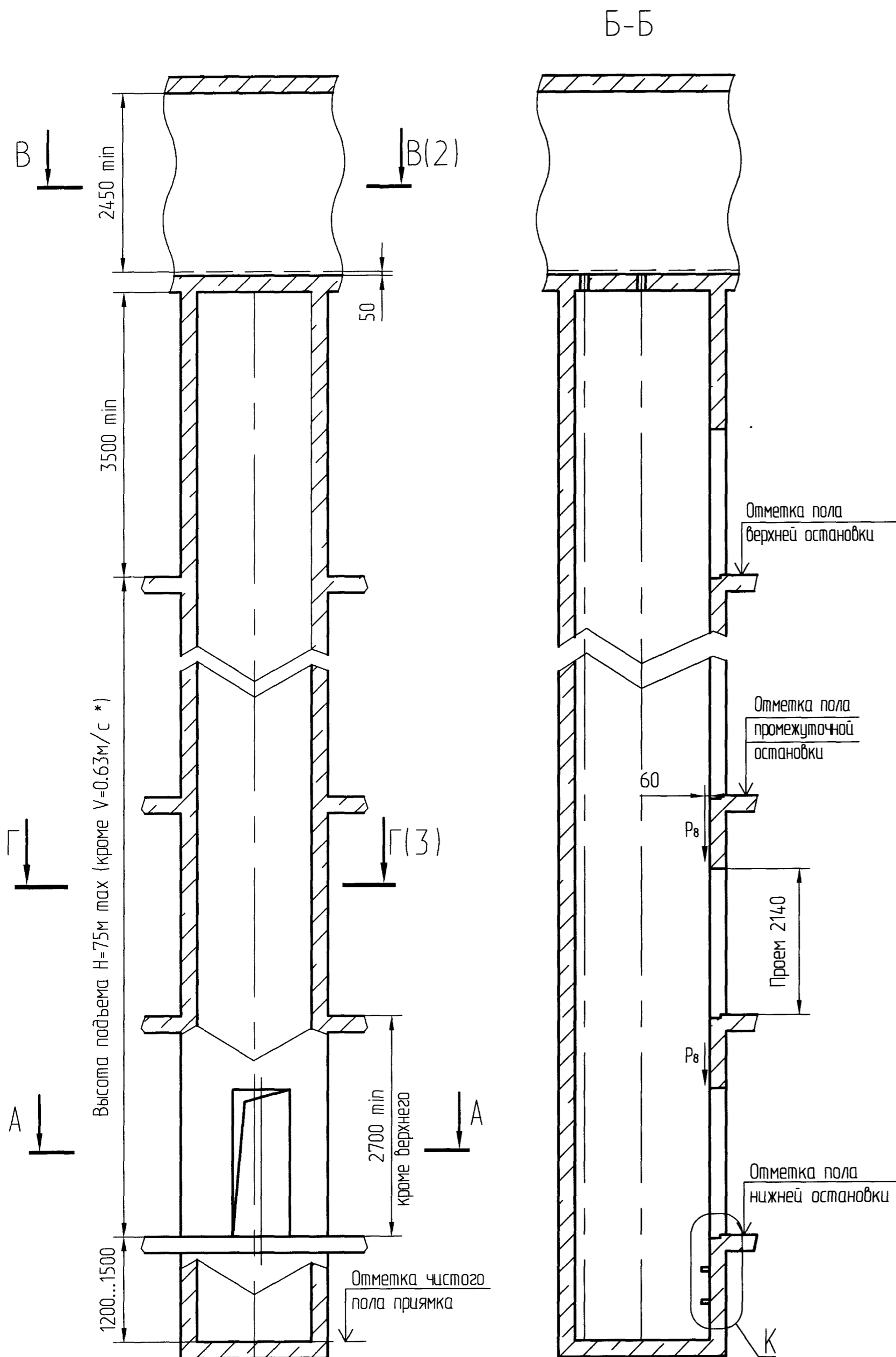


Проем справа - изображено
Проем слева - зеркальное отражение
(включая развертку этажа шахты и плана машинного помещения)



| Обозначение нагрузки | Нагрузка, Н (кроме для V=0.63 м/с) | Схема действия сил | Примечания |
|----------------------|------------------------------------|--|---|
| P1 | 3600 | На опоры привода см. В-В(2) | Постоянные нагрузки |
| P2 | 4400 | | |
| P3 | 8500 | | |
| P4 | 6900 | | |
| P5 | 5800*9300* | | |
| P6 | 7000*11200* | На детали крепления направляющих | Кратковременные нагрузки при посадке кабины на лодители |
| P7 | 14800*23700* | | |
| P8 | 11900*19100* | | |
| P2 | 2000 | На детали крепления направляющих | Нагрузки действующие одновременно и аварийно |
| P3 | 1200 | | |
| P4 | 2000 | | |
| P5 | 20000 | | |
| P6 | 42000 | На пять направляющих на площадь 75x170 | Постоянные нагрузки |
| P7 | 31000 | На буфер кабины на площадь 150x150 | |
| P8 | 850 | На буфер противовеса на площадь 140x140 | Постоянные нагрузки |
| P9 | ГОСТ 24258-80 | На детали крепления дверей шахты в плоскости стены | |
| P10 | ГОСТ 24258-80 | см. лист 3 | |

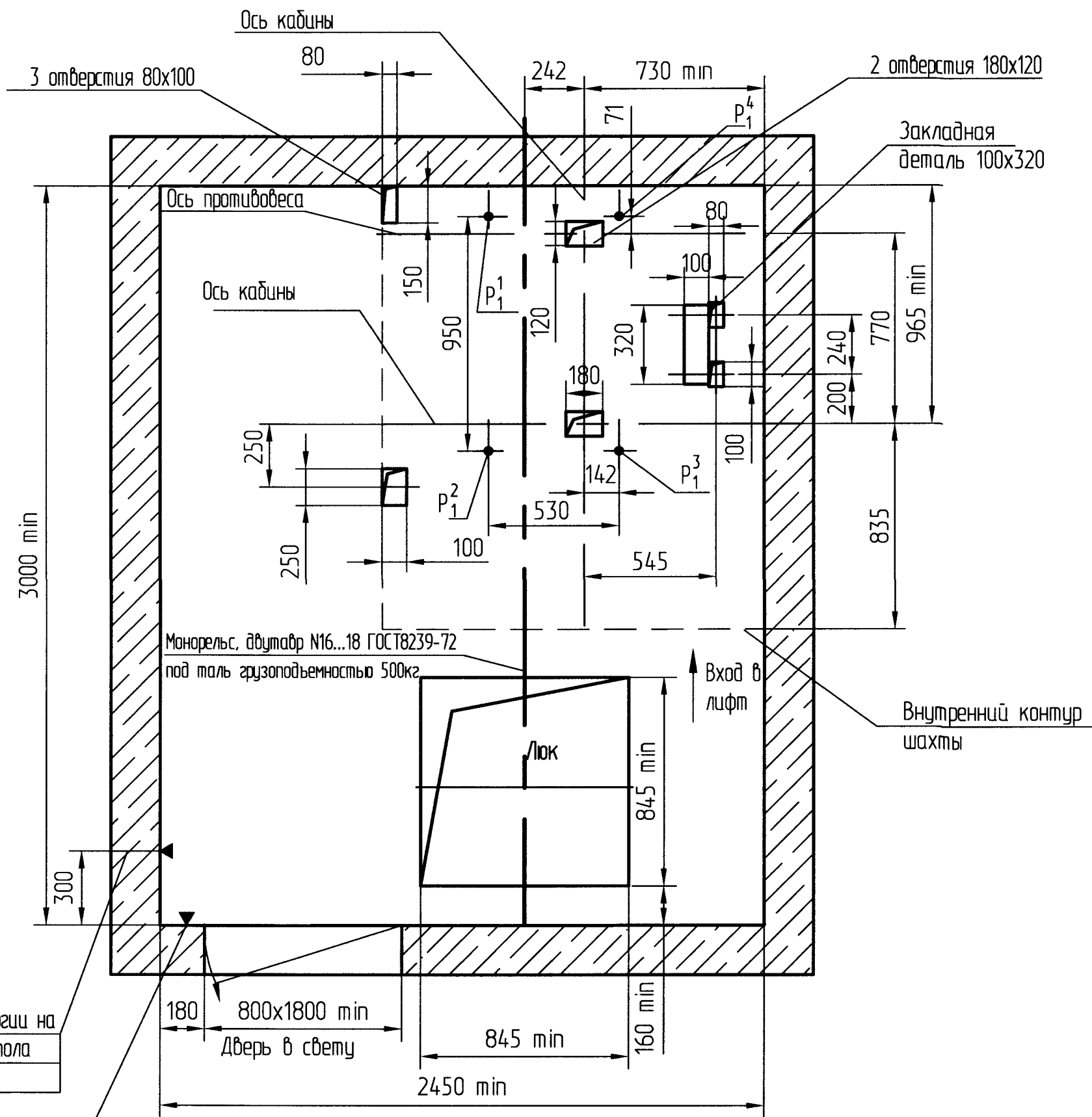
*Нагрузки даны для высоты подъема 30 м и более. При высоте менее 30м нагрузки увеличить на 25%
Расчетная временная нагрузка на перекрытие под машинным помещением и крышку люка - 500 кг/м²

- Общие указания см. АТБ-0.0-000-02
- На чертеже (лист 3) дана развертка этажа с высотой не более 3000 мм. При высоте этажа более 3000 мм предусмотреть дополнительные закладные детали для крепления направляющих с шагом "L" не более 3000 мм, при этом первый шаг закладных деталей каждого этажа должен быть не менее 1500 мм. При установке лифта в районах с сейсмичностью 7...9 баллов шаг закладных деталей должен быть не более 1500 мм.
- При высоте этажа 3600 мм и более предусмотреть дополнительные отверстия под настилы с учетом того, чтобы расстояние между отверстиями по высоте было бы не менее 1800 мм и не более 3000 мм
- На верхнем этаже предусмотреть дополнительные закладные детали для крепления направляющих на расстоянии 500 мм от низа перекрытия шахты до низа закладных деталей. Разбивку остальных деталей и отверстий верхнего этажа выполнять согласно пунктам 2.3.

** При установке лифта в районах с сейсмичностью 7.9 баллов заменить две закладные детали размерами 100x140 мм на две закладные детали 100x200 мм, расположив их симметрично относительно оси противовеса. Размер 900 мм увеличить до 1000 мм.
* Скорость 0,63 м/с рекомендуется применять для высоты подъема не более 15 м.

| | | | | | | | | | | |
|--------------------|--|--|--|-----------------------|--|--|--|-------------------------|----------|---------|
| Изм. Лист | | | | Лифт пассажирский | | | | Лит. | Масса | Масштаб |
| Разраб. Сидяков | | | | Q=400кг; V=0.63*; 1.0 | | | | | | 1:50 |
| Проб. Заянчковский | | | | Кабина 950x1100x2100 | | | | Лист 1 | Листов 3 | |
| Т. контр. | | | | Дверь 800x2000 | | | | | | |
| Э. метр. | | | | Противовес сзади | | | | ОАО "МОГИЛЕВЛИФТАШ" ОГК | | |
| Н. контр. МЦХИ | | | | | | | | | | |
| Утв. Заянчковский | | | | | | | | | | |

В-В(1:20)(1)



Ввод электроэнергии на высоте 2200 от пола
Ввод заземления

Выключатель освещения

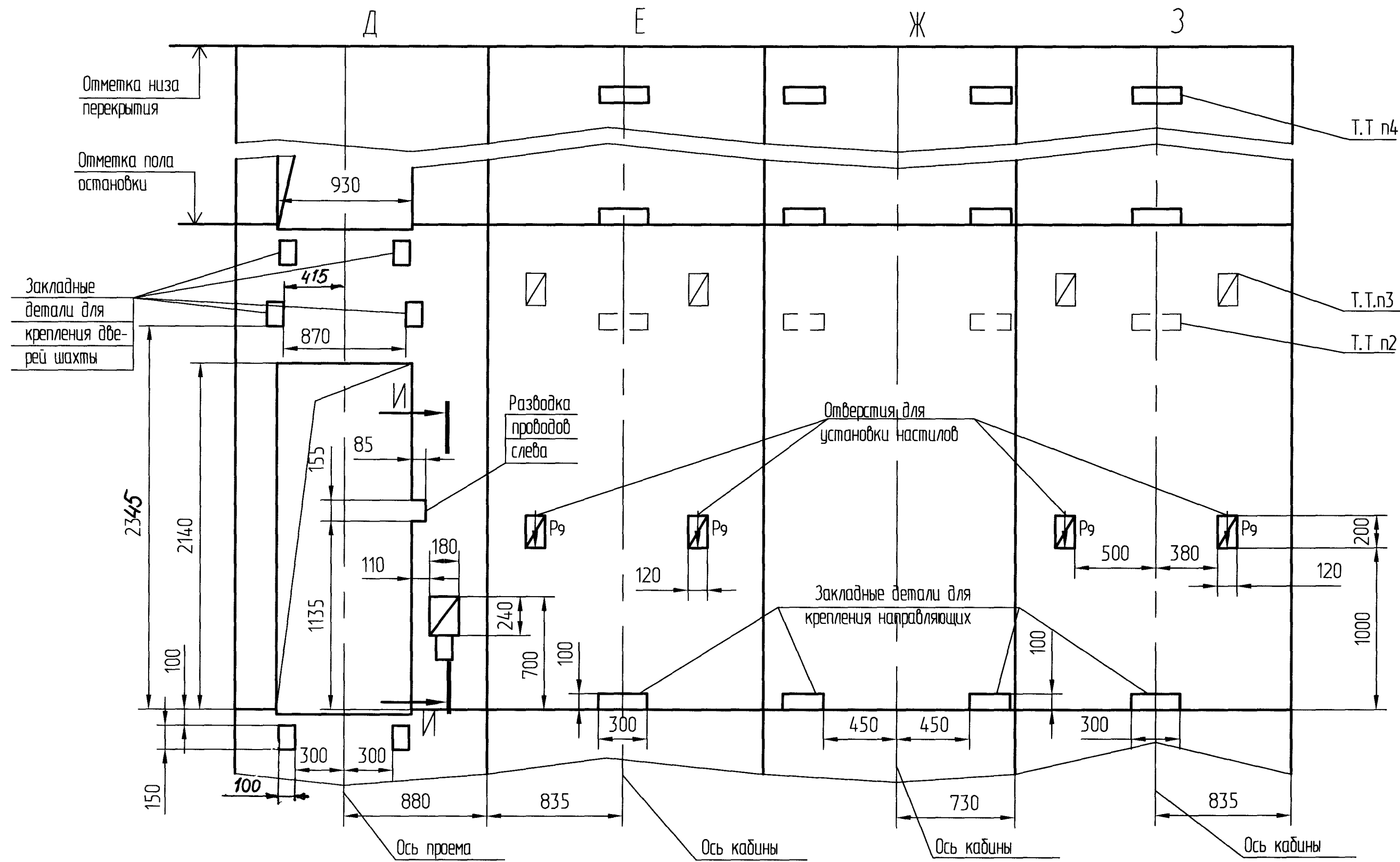
| | |
|----------|---------------|
| Справ. № | Перв. примен. |
|----------|---------------|

| | |
|--------------|--------------|
| Инв. №подл. | Подп. и дата |
| Взам. инв. № | Инв. № дубл. |

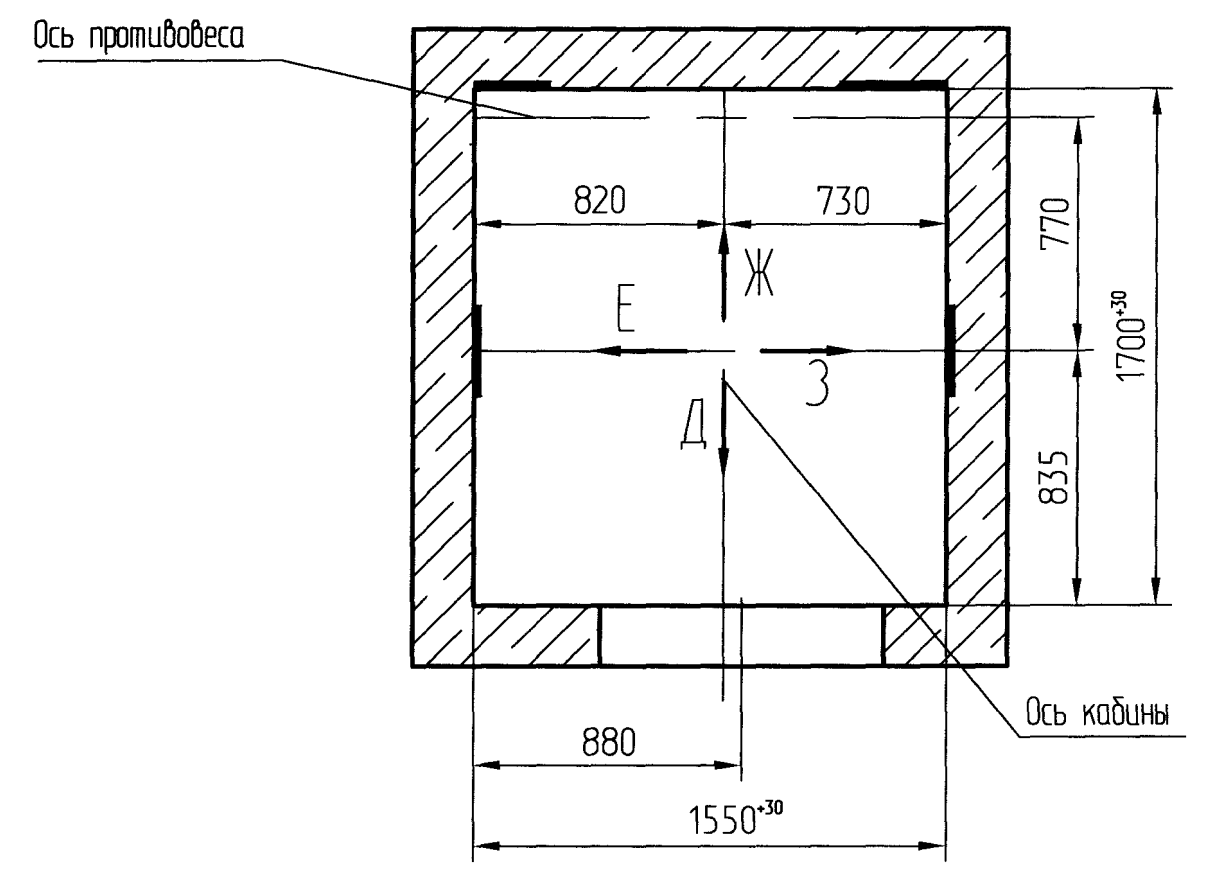
1 34010618732-16/170914

Развертка типового этажа шахты (1:25)

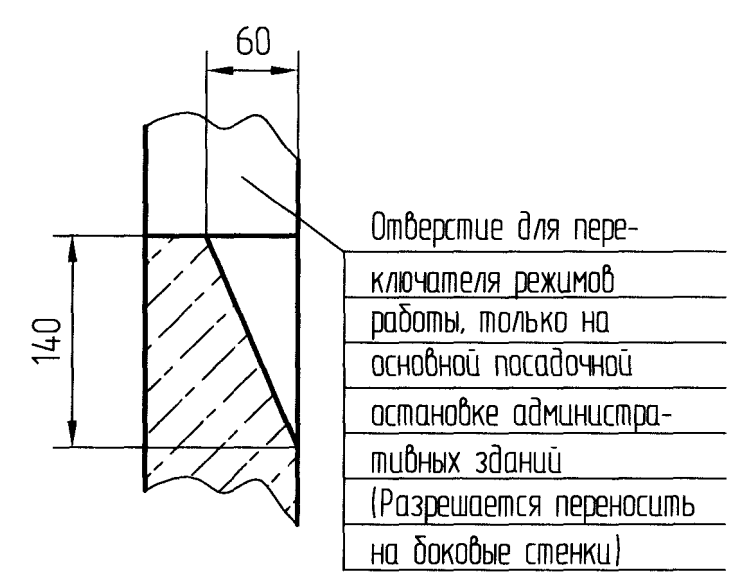
Дверь шахты с обрамлениями



Г-Г(1:25) (1)



И-И (1:5)



Перв. примен.

Инв. № подл. Подл. и дата. Взам. инв. № Инв. № дубл. Подл. и дата.